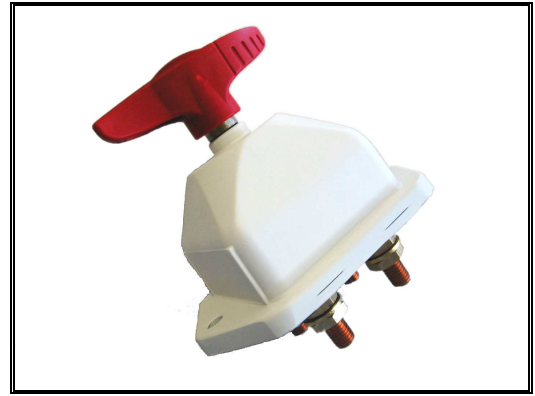


FICHE TECHNIQUE
Ref. 530111
COUPE-BATTERIE bipolaire
12/24VDC / 250A



CARACTERISTIQUES GENERALES

Degré de protection: IP65
 Température d'utilisation: -40°C to +85°C
 Poids: 1.10 Kg approx.
 Contacts: Cuivre
 Connexions: non polarisées

CHAMPS D'APPLICATION

Véhicules industriels,
 Agriculture, industrie, marine...

CIRCUIT DE PUISSANCE

Connexions: bornes M10
 Couple de serrage: 1.3 +/- 0.2 daN·m
 Type: normalement ouvert bipolaire
 Tension max.: 48 V
 Capacité: 250 A en continu
 800 A durant 5 minutes
 2500 A durant 5 secondes

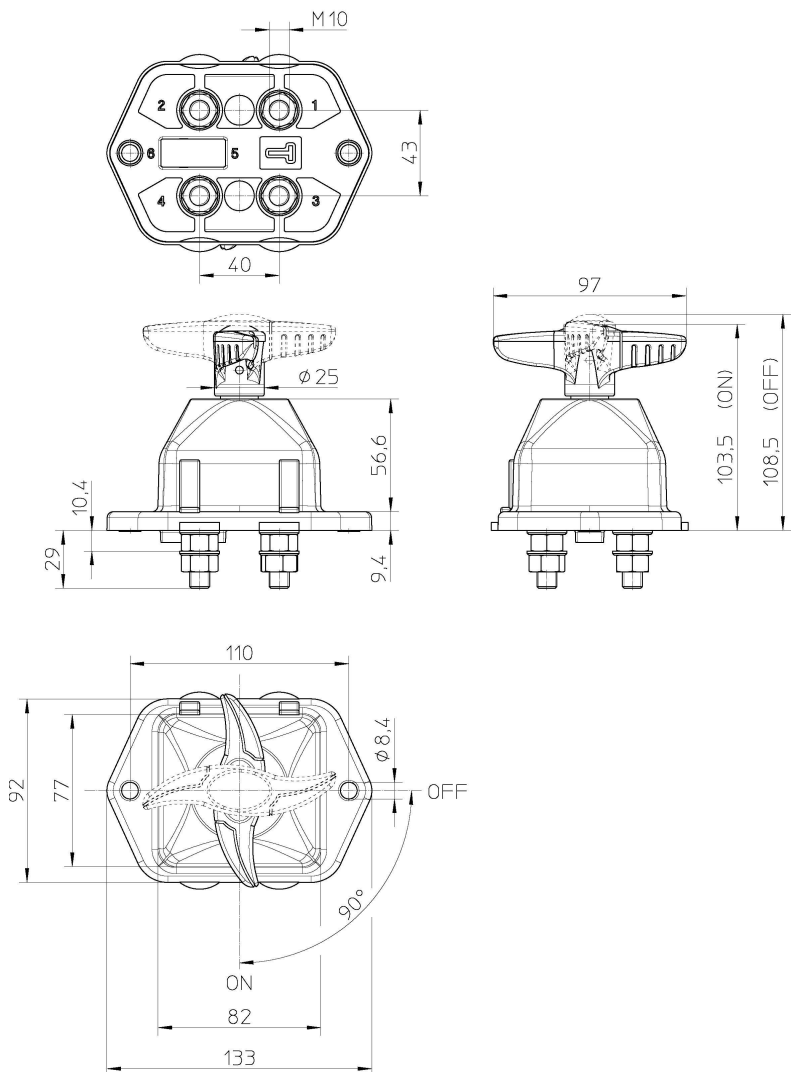
CARACTERISTIQUES PARTICULIERES:

Finition peinture époxy blanche.
 Résistance à la corrosion: 200h brouillard salin
 Poignée ergonomique rouge fixe.

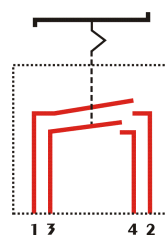
PIECES DE RECHANGE

Poignée 580111

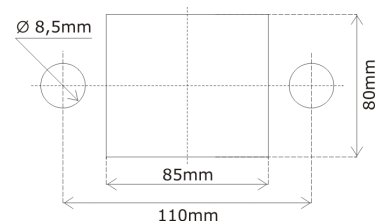
Schéma dimensionnel



Connexions



Fixation



**ELECTRO
 MECANICA
 CORMAR**
 P.I. Llinars Park, C/ TECNOLOGIA, 82, NAVE N°7
 08450 LLINARS DEL VALLÈS
 BARCELONA (SPAIN)
 Tel. : + 34.93.732.35.91 - Fax : + 34.93.732.35.90
www.cormar.es - info@cormar.es