

FICHE TECHNIQUE
Ref. 530010
Coupe-batterie Unipolaire
ÉLECTROMAGNÉTIQUE
12VDC / 300A



CARACTÉRISTIQUES GÉNÉRALES

Degré de protection: IP65
 Température d'utilisation: -40°C to +80°C
 Poids: 1.0 Kg approx.
 Contacts: Cuivre
 Connexions: non polarisées

CHAMPS D'APPLICATION

Véhicules industriels, transpalettes,
 marine, industrie ...

CIRCUIT DE CONTROL

Courant de connexion: 7 A (ms)
 Consommation de maintien: 6 W
 Tension de connexion min: 9 V
 Tension de déconnexion max: ≤ 4 V
 Connexion par terminaux M5
 Couple de serrage: 0.4 +/- 0.2 daN·m

CIRCUIT DE PUISSANCE

Connexion: terminaux M10
 Couple de serrage: 1.4 +/- 0.2 daN·m
 Type: Unipolaire normalement ouvert
 Tension Max.: 48 V
 Capacité:
 300 A en continu
 2400 A durant 1 s
 600 A durant 20 s

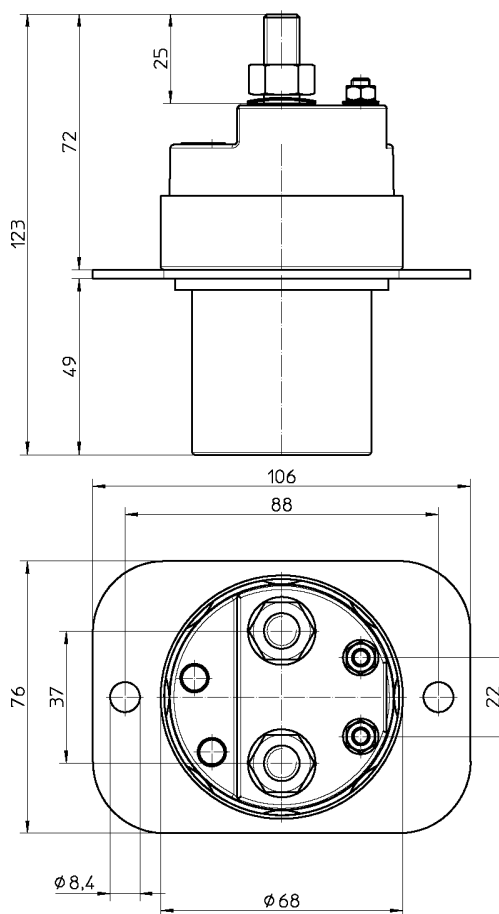
CARACTÉRISTIQUES PARTICULIÈRES:

Finition acier galvanisé noir.
 Résistance à la corrosion: 200 h brouillard salin

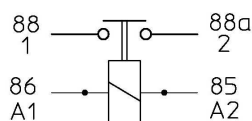


P.I. LLINARS PARK, C/ TECNOLOGIA, 82, NAVE Nº7
 08450 LLINARS DEL VALLÈS
 BARCELONA (SPAIN)
 Tel. : + 34.93.732.35.91 - Fax : + 34.93.732.35.90
WWW.CORMAR.ES - info@cormar.es

Schéma dimensionnel



CIRCUIT:



Fixation

