

FICHE TECHNIQUE
Ref. 500023
Coupe-batterie Unipolaire
12/24VDC / 100A



CARACTERISTIQUES GENERALES

Degré de protection: IP63
 Température d'utilisation: -40°C a +85°C
 Poids: 0.222 Kg approx.
 Contacts: Cuivre
 Connexions: non polarisées

CHAMPS D'APPLICATION

Véhicules légers, véhicules industriels,
 machines agricoles, industrie ...

CIRCUIT DE PUISSANCE

Connexions: bornes M10
 Couple de serrage: 1.5 +/- 0.1 daN·m
 Type: D1 normalement ouvert
 Intensité nominale: 100 A
 Tension d'utilisation: 12/24 VDC
 Capacité Max.: 500 A durant 5 secondes

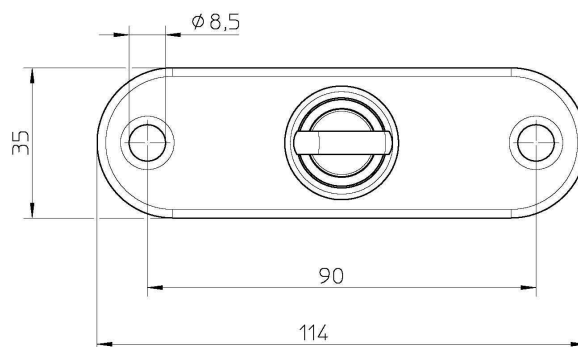
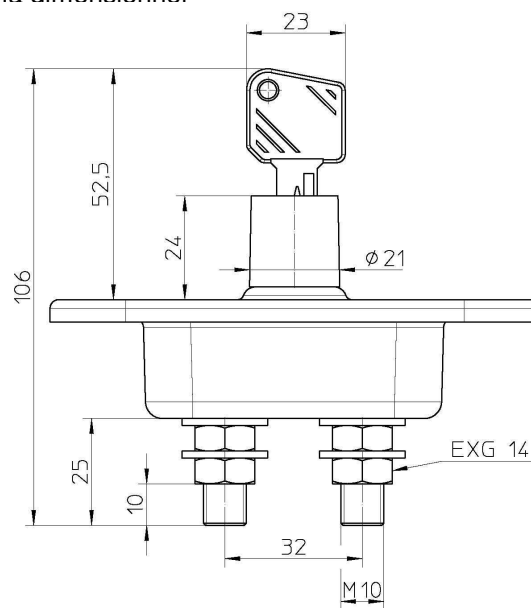
CARACTERISTIQUES PARTICULIERES:

Actionnement par clef.

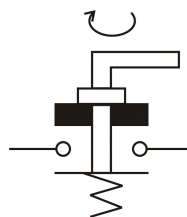
PIECES DE RECHANGE

Clef 520000

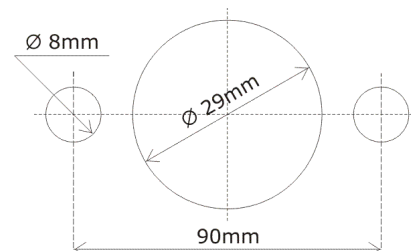
Schéma dimensionnel



Connexions



Fixation



ELECTRO MECANICA CORMAR
 P.I. Llinars Park, C/ TECNOLOGIA, 82, NAVE N°7
 08450 LLINARS DEL VALLÈS
 BARCELONA (SPAIN)
 Tel. : + 34.93.732.35.91 - Fax : + 34.93.732.35.90
WWW.CORMAR.ES - info@cormar.es