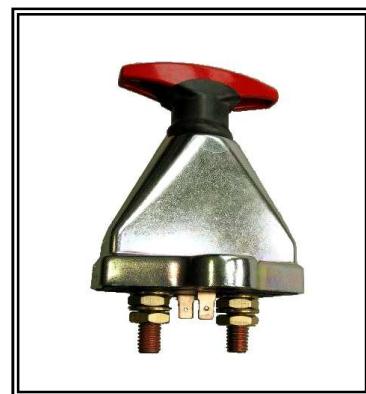


## FICHE TECHNIQUE

# Ref. 500017

## COUPE-BATTERIE UNIPOLAIRE 12/24VDC / 350A



### CARACTERISTIQUES GENERALES

Degré de protection: IP67  
Température d'utilisation: -40°C a +85°C  
Poids: 0.711 Kg approx.  
Contacts: Cuivre  
Connexions: non polarisées

### CHAMPS D'APPLICATION

Camions, Véhicules légers, véhicules industriels,  
machines agricoles, industrie ...

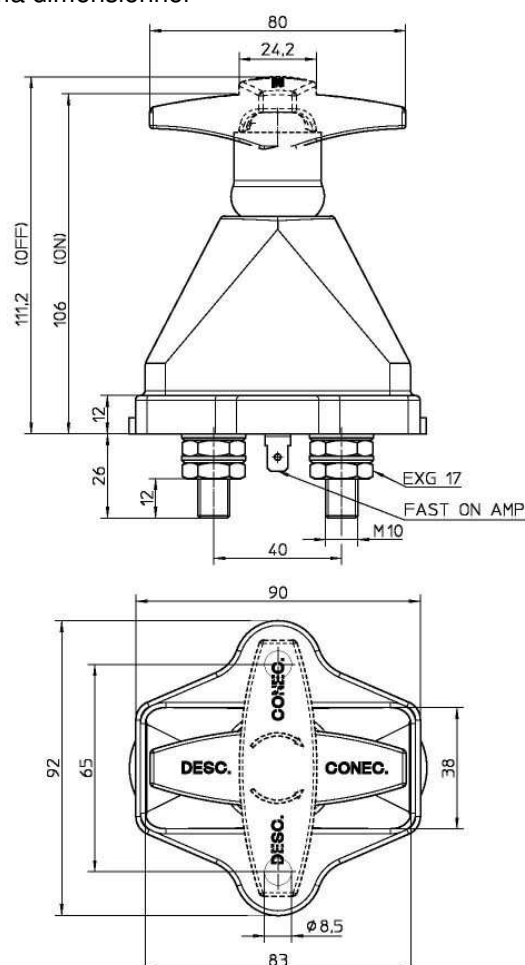
### CIRCUIT DE PUISSANCE

Connexions: bornes M10 / Circ. Aux: Fast On  
Couple de serrage: 1.5 +/- 0.1 daN·m  
Type: D2 normalement ouvert  
Intensité nominale: 350 A  
Tension d'utilisation: 12/24 VDC  
Capacité Max.: 3500 A durant 5 secondes

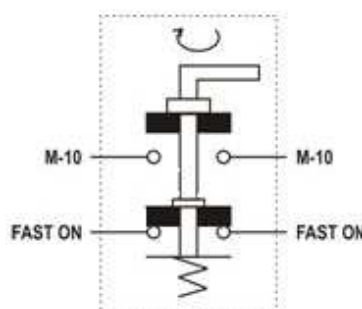
### CARACTERISTIQUES PARTICULIERES:

Poignée fixe.  
Circuit auxiliaire indépendant pour alternateur  
avec régulateur incorporé.

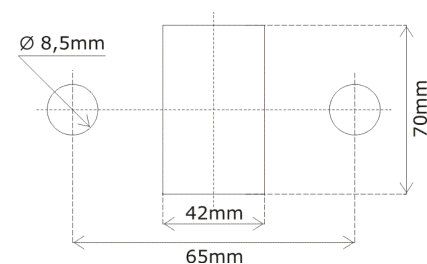
### Schéma dimensionnel



### Connexions



### Fixation



P.I. Llinars Park, C/ Tecnología, 82, NAVE Nº7  
08450 LLINARS DEL VALLÈS  
BARCELONA (SPAIN)

Tel. : + 34.93.732.35.91 - Fax : + 34.93.732.35.90

[WWW.CORMAR.ES](http://WWW.CORMAR.ES) - [info@cormar.es](mailto:info@cormar.es)