

FICHE TECHNIQUE
Ref. 500014
Coupe-batterie Unipolaire
24VDC / 350A



CARACTERISTIQUES GENERALES

Degré de protection: IP67
 Température d'utilisation: -40°C to +85°C
 Poids: 0.711 Kg approx.
 Contacts: Cuivre
 Connexions: non polarisées

CHAMPS D'APPLICATION

Véhicules industriels, machines agricoles, hayons,
 Industrie, Marine...

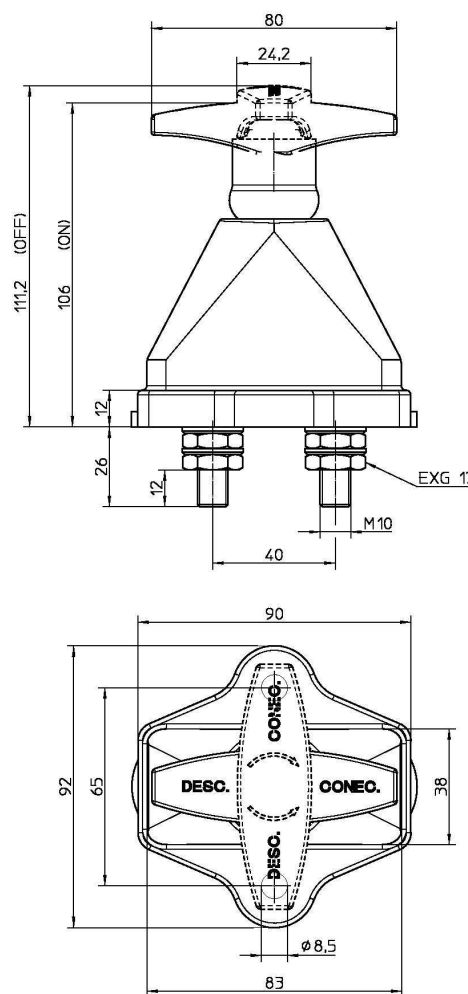
CIRCUIT DE PUISSANCE

Connexions : bornes M10
 Couple de serrage: 1.5 +/- 0.1 daN·m
 Type: D1 normalement ouvert
 Intensité nominale: 350 A
 Tension d'utilisation: 24 VDC
 Capacité Max.: 3500 A durant 5 secondes

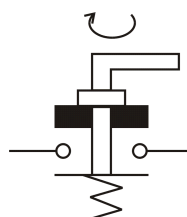
CARACTERISTIQUES PARTICULIERES:

Poignée fixe
 Finition peinture époxy blanche

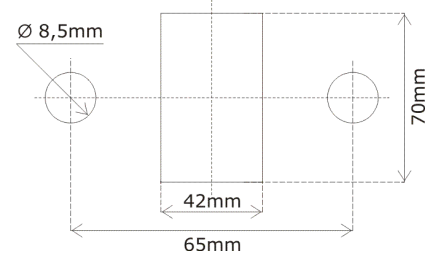
Schéma dimensionnel



Connexion



Fixation



P.I. Llinars Park, C/ TECNOLOGIA, 82, NAVE Nº7
 08450 LLINARS DEL VALLÈS
 BARCELONA (SPAIN)
 Tel. : + 34.93.732.35.91 - Fax : + 34.93.732.35.90
WWW.CORMAR.ES - info@CORMAR.ES