

FICHA TECNICA
Ref. 530014

DESCONECTADOR UNIPOLAR
ELECTROMAGNETICO CON CIRCUITO AUXILIAR
D+NA
12VDC / 300A



CARACTERÍSTICAS GENERALES

Grado de protección: IP65
Temperatura de funcionamiento: -40°C to +80°C
Peso: 1.0 Kg aprox.
Contactos: Cobre
Conexiones: no polarizadas

CAMPOS DE APLICACIÓN

Aplicaciones: vehículos industriales, carretillas,
embarcaciones de recreo, industria ...

CIRCUITO DE CONTROL

Corriente de conexión: 7 A (20 ms)
Consumo de mantenimiento: 6 W
Tensión de conexión min: 9 V
Tensión de desconexión max: ≤ 4 V
Conexión por terminales M5
Par de apriete: 0.4 +/- 0.2 daN·m

CIRCUITO DE POTENCIA

Conexión: terminales M10
Par de apriete: 1.4 +/- 0.2 daN·m
Tipo: Unipolar normalmente abierto
Voltaje Max.: 48 V
Capacidad:
300 A en continuo
2400 A durante 1 s
600 A durante 20 s

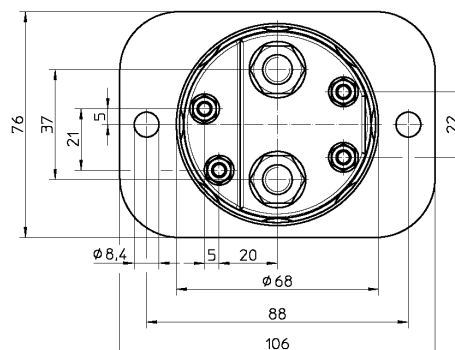
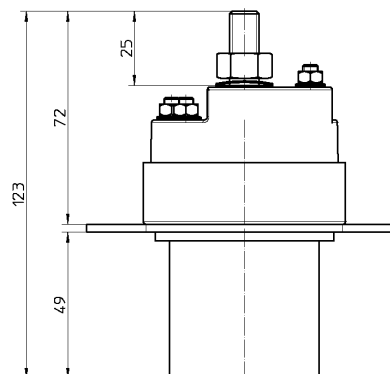
CARACTERISTICAS PARTICULARES:

Acabado galvanizado negro.
Prueba corrosión: 200 h niebla salina

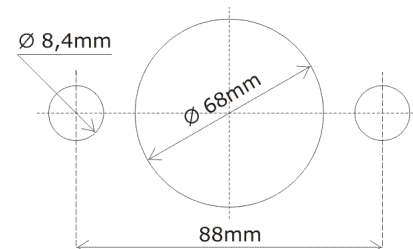
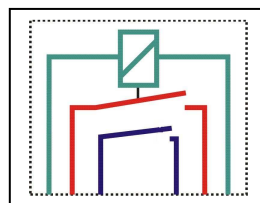


P.I. LLINARS PARK, C/ TECNOLOGIA, 82, NAVE Nº7
08450 LLINARS DEL VALLÈS
BARCELONA (SPAIN)
Tel. : + 34.93.732.35.91 - Fax : + 34.93.732.35.90
WWW.CORMAR.ES - info@cormar.es

Esquemas dimensionales



Esquema de fijación



CIRCUITO AUXILIAR

Para alternador con controlador separado
Independiente, Normalmente Abierto
Capacidad: 10 A
Conexiones por terminales M5
Par de apriete: 0.4 +/- 20% daN·m