

FICHA TECNICA
Ref. 530013

DESCONECTADOR UNIPOLAR
ELECTROMAGNETICO CON CIRCUITO AUXILIAR
D+
24VDC / 300A



CARACTERÍSTICAS GENERALES

Grado de protección: IP65
Temperatura de funcionamiento: -40°C to +80°C
Peso: 1.0 Kg aprox.
Contactos: Cobre
Conexiones: no polarizadas

CAMPOS DE APLICACIÓN

Aplicaciones: vehículos industriales, carretillas,
embarcaciones de recreo, industria ...

CIRCUITO DE CONTROL

Corriente de conexión: 4,5 A (20 ms)
Consumo de mantenimiento: < 6 W
Tensión de conexión min: 18 V
Tensión de desconexión max: ≤ 6 V
Conexión por terminales M5
Par de apriete: 0.4 +/- 0.2 daN-m

CIRCUITO DE POTENCIA

Conexión: terminales M10
Par de apriete: 1.4 +/- 0.2 daN-m
Tipo: Unipolar normalmente abierto
Voltaje Max.: 48 V
Capacidad:

300 A en continuo
2400 A durante 1 s
600 A durante 20 s

CARACTERISTICAS PARTICULARES:

Acabado galvanizado negro.
Prueba corrosión: 200 h niebla salina



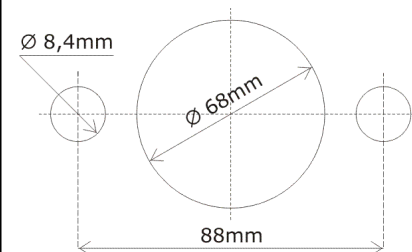
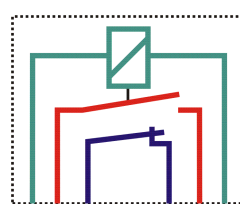
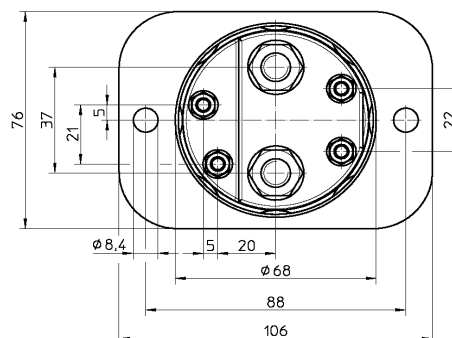
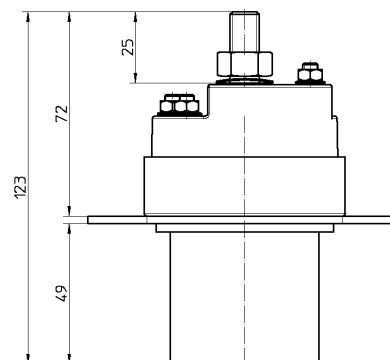
**ELECTRO
MECANICA
CORMAR**

P.I. LLINARS PARK, C/ TECNOLOGIA, 82, NAVE Nº7
08450 LLINARS DEL VALLÈS
BARCELONA (SPAIN)

Tel. : + 34.93.732.35.91 - Fax : + 34.93.732.35.90

WWW.CORMAR.ES - INFO@CORMAR.ES

Esquemas dimensionales



CIRCUITO AUXILIAR

Para alternador con controlador incorporado
Independiente, Normalmente Cerrado
Capacidad: 10 A
Conecta a masa el circuito D+ antes de abrir el principal
Conexiones por terminales M5
Par de apriete: 0.4 +/- 20% daN-m