

FICHA TECNICA
Ref. 500018
DESCONECTADOR DE BATERÍA
Unipolar
12/24VDC / 250A



CARACTERISTICAS GENERALES

Grado de protección: IP63 Pintura Epoxy
 Temperatura de utilización: -40°C a +85°C
 Peso: 0.350 Kg aprox.
 Contactos: Cobre
 Conexiones: no polarizadas

CAMPOS DE APLICACION

Vehículos ligeros, vehículos industriales,
 maquinaria agrícola, industria ...

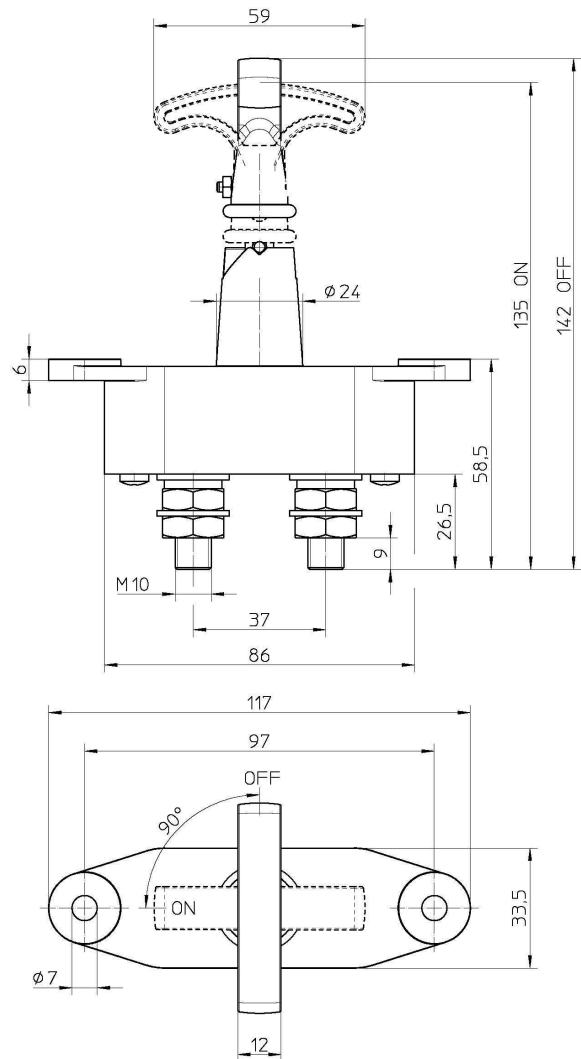
CIRCUITO DE POTENCIA

Conexión: bornes M10
 Par de apriete: 1.5 +/- 0.1 daN·m
 Tipo: D1 normalmente abierto
 Intensidad nominal: 250 A
 Tensión de utilización: 12/24 VDC
 Capacidad Max.: 2000 A durante 5 segundos

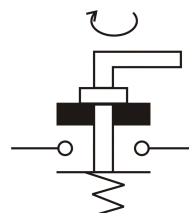
CARACTERISTICAS PARTICULARES:

Maneta fija desmontable

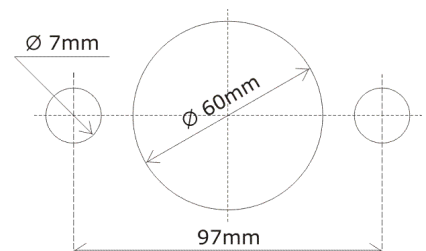
Esquema dimensional



Esquema de conexiones



Fijación



ELECTRO MECANICA CORMAR
 P.I. LLINARS PARK, C/ TECNOLOGIA, 82, NAVE Nº7
 08450 LLINARS DEL VALLÈS
 BARCELONA (SPAIN)
 Tel. : + 34.93.732.35.91 - Fax : + 34.93.732.35.90
WWW.CORMAR.ES - info@cormar.es

La aplicación y preconización de los productos de nuestras fichas técnicas tienen en cuenta el estado del parque automovilístico en el momento de la publicación. La responsabilidad del constructor no puede ser comprometida en caso de modificación, sustitución o supresión de dichas aplicaciones o preconizaciones que pudieran intervenir sin previo aviso, sobretodo a iniciativa propia de los fabricantes de vehículos. La características técnicas de nuestros productos pueden evolucionar en cualquier momento, por mejoras técnicas o tecnológicas. Documento no contractual.