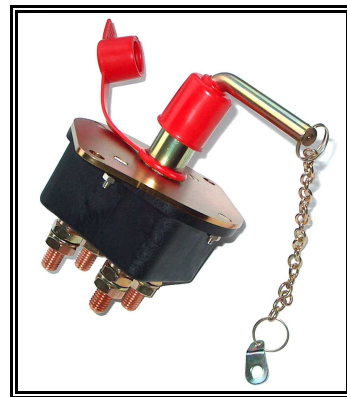


FICHA TECNICA
Ref. 500009
DESCONECTADOR DE BATERÍA
Bipolar
12/24VDC / 250A



CARACTERISTICAS GENERALES

Grado de protección: IP66
 Temperatura de utilización: -40°C a +85°C
 Peso: 1.00 Kg aprox.
 Contactos: Cobre
 Conexiones: no polarizadas

CAMPOS DE APLICACION

Vehículos ligeros, vehículos industriales,
 maquinaria agrícola, industria ...

CIRCUITO DE POTENCIA

Conexión: bornes M10
 Par de apriete: 1.5 +/- 0.1 daN·m
 Tipo: **BIPOLAR** normalmente abierto
 Tensión de utilización max.: 48 VDC
 Intensidad nominal: 250 A
 Capacidad Max.: 2500 A durante 5 segundos

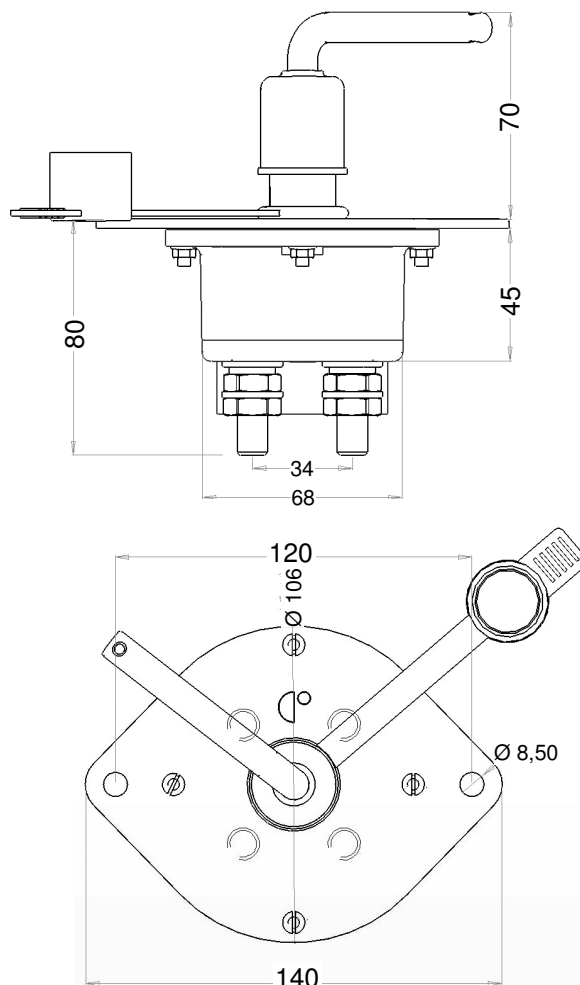
CARACTERISTICAS PARTICULARES:

Maneta extraíble con protector de PVC

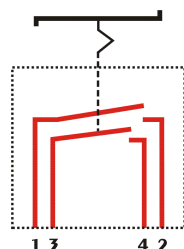
RECAMBIOS

Maneta + cadena + protector	520020
Maneta	500029
Correa + protección PVC	520003

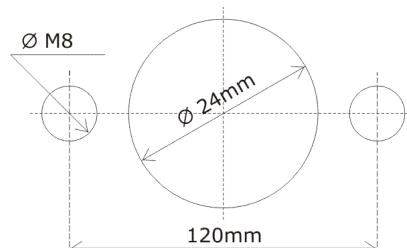
Esquema dimensional



Esquema de conexiones



Fijación



ELECTRO MECANICA CORMAR
 P.I. LLINARS PARK, C/ TECNOLOGIA, 82, NAVE Nº7
 08450 LLINARS DEL VALLÈS
 BARCELONA (SPAIN)
 Tel. : + 34.93.732.35.91 - Fax : + 34.93.732.35.90
WWW.CORMAR.ES - info@cormar.es

La aplicación y preconfiguración de los productos de nuestras fichas técnicas tienen en cuenta el estado del parque automovilístico en el momento de la publicación. La responsabilidad del constructor no puede ser comprometida en caso de modificación, sustitución o supresión de dichas aplicaciones o preconfiguraciones que pudieran intervenir sin previo aviso, sobretodo a iniciativa propia de los fabricantes de vehículos. La características técnicas de nuestros productos pueden evolucionar en cualquier momento, por mejoras técnicas o tecnológicas. Documento no contractual.